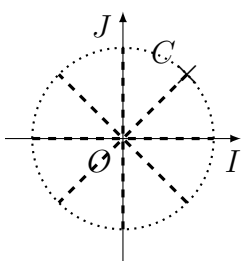
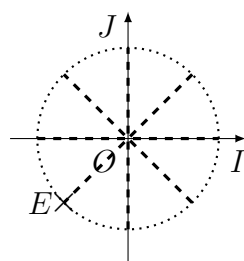


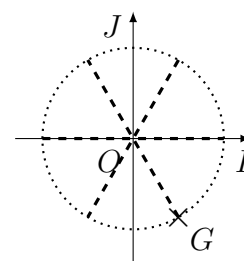
A est repéré par : ...



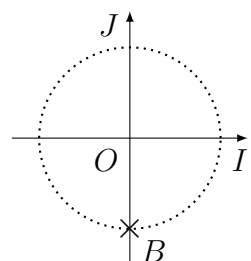
C est repéré par : ...



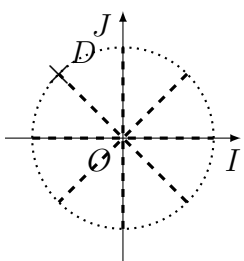
E est repéré par : ...



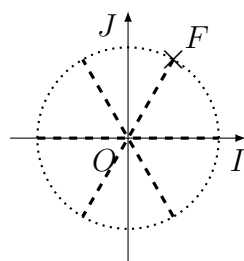
G est repéré par : ...



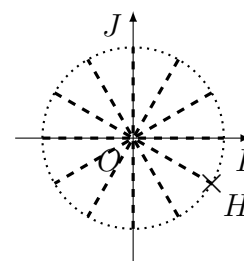
B est repéré par : ...



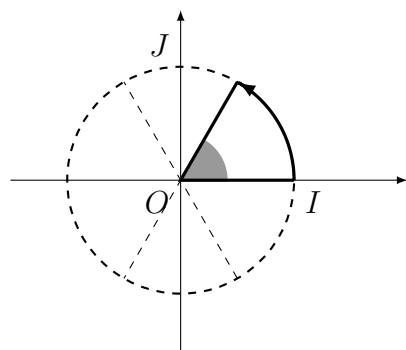
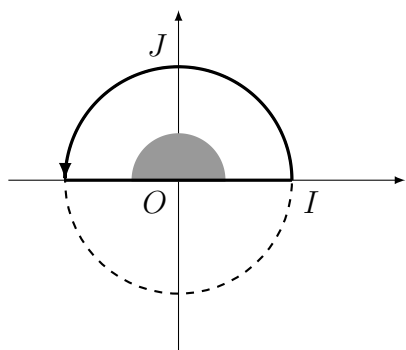
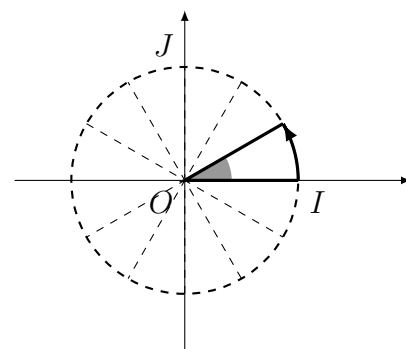
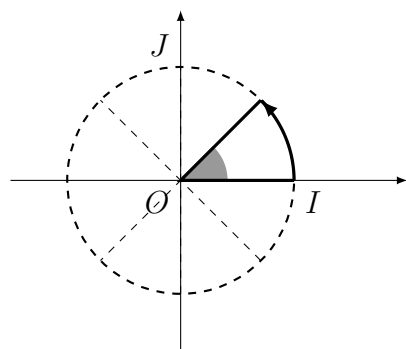
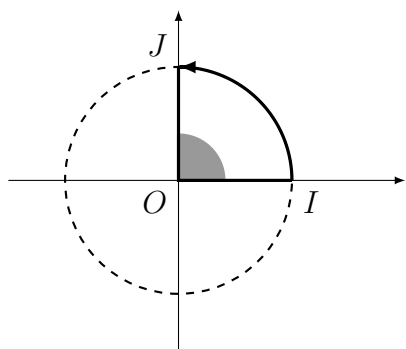
D est repéré par : ...

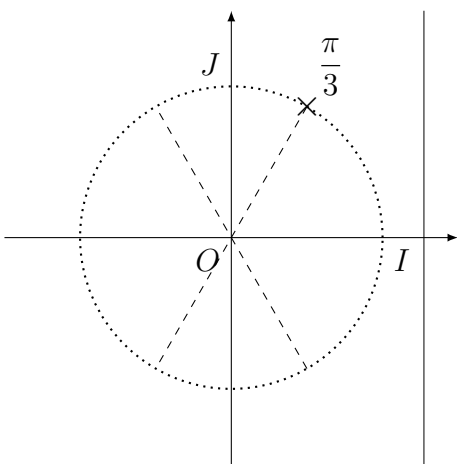
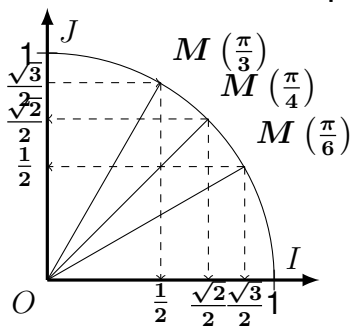
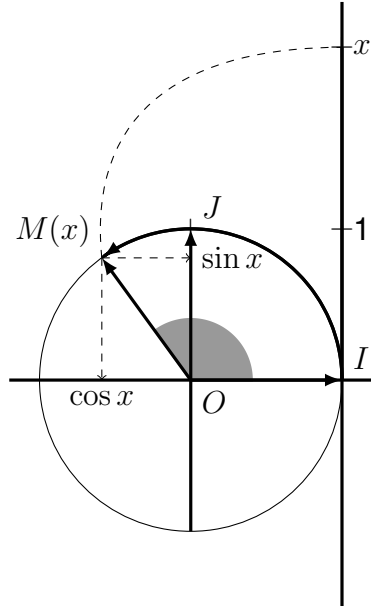
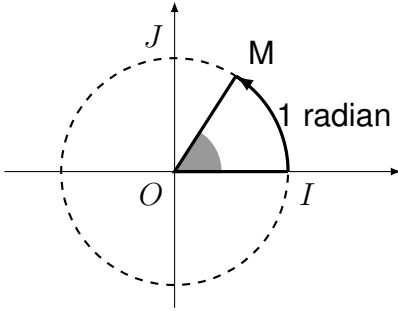


F est repéré par : ...



H est repéré par : ...

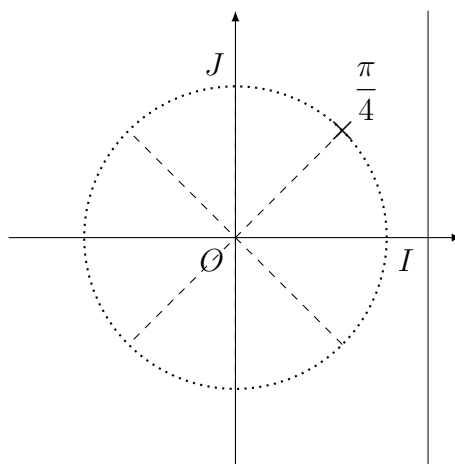




$\cos\left(\frac{\pi}{3}\right) = \dots$  et  $\sin\left(\frac{\pi}{3}\right) = \dots$

**Donc**

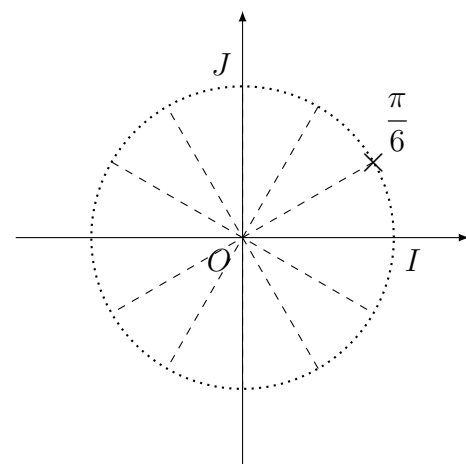
$\cos(\dots) = \dots$  et  $\sin(\dots) = \dots$



$\cos\left(\frac{\pi}{4}\right) = \dots$  et  $\sin\left(\frac{\pi}{4}\right) = \dots$

**Donc**

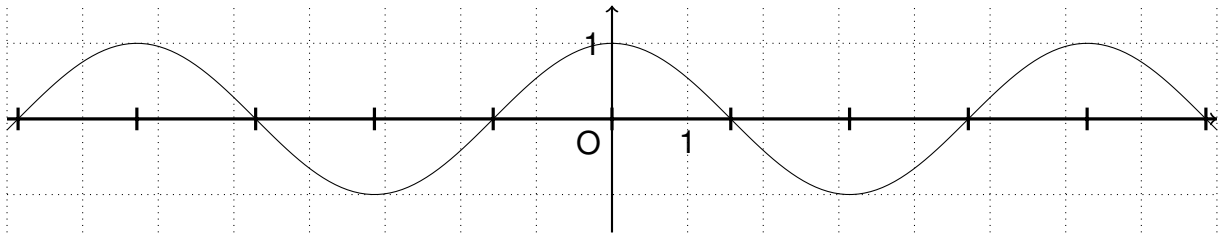
$\cos(\dots) = \dots$  et  $\sin(\dots) = \dots$



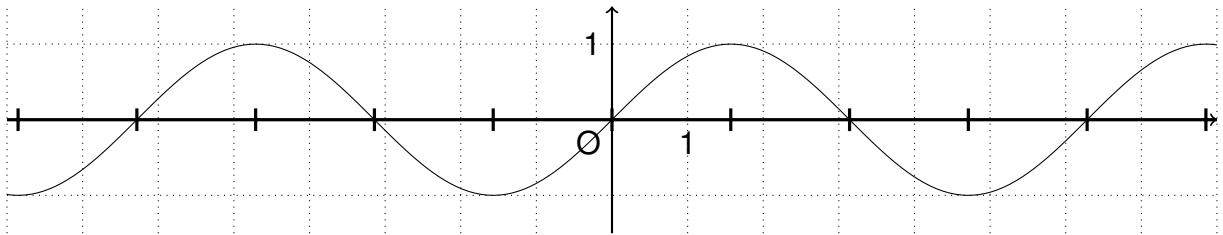
$\cos\left(\frac{\pi}{6}\right) = \dots$  et  $\sin\left(\frac{\pi}{6}\right) = \dots$

**Donc**

$\cos(\dots) = \dots$  et  $\sin(\dots) = \dots$



$x$	$-\pi$	$-\frac{\pi}{2}$	$0$	$\frac{\pi}{2}$	$\pi$
variations de $\cos(x)$			1		
	-1	0		0	-1



$x$	$-\pi$	$-\frac{\pi}{2}$	$0$	$\frac{\pi}{2}$	$\pi$
variations de $\sin(x)$				1	
	0		-1	0	0